

## ВАЖНО!

- Напряжение на подаче не должно прерываться. Лучше всего, чтобы на подаче не было выключателя и т.п.
- Окружающая температура вокруг Tylette не должна превышать 35°C.
- Встроенный паровой генератор следует регулярно очищать от известковых отложений согласно инструкции, см. ниже раздел "Очистка известковых отложений". В местах, где присутствие извести в воде превышает 5°dH, рекомендуется установить смягчитель воды или оборудование автоматического вывода извести Tylò.
- Регулярно производите уборку в парной, см. раздел "Чистка".
- Внимание! Сток воды с парового генератора должен всегда направляться в канализацию за пределами парной. Вода горячая.
- ВНИМАНИЕ! При опорожнении бака нельзя находиться в парной. Вода очень горячая.

## Установка

### Общие сведения

Все пластмассовые и стеклянные секции должны быть склеены силиконовым клеем (рис. 3) и скреплены болтами в заранее просверленных отверстиях. См. монтажную инструкцию на рис. 1 и схему размещения секций. Все склеенные стыки, должны быть обработаны наждачной бумагой и протерты влажной тряпкой (рис. 2).

Внимание! Силиконовый клей выполняет также функцию уплотнения и поэтому важно наносить клей по всей длине склеиваемого стыка.

### Дверь

Дверь подвешивается с правой или с левой стороны в любом месте спереди и на парной Tylette, на рисунке 6 показано правильное крепление петель.

### Пол

Tylette устанавливается в специально подготовленном "бассейне" (рис. 4). Tylette может быть также установлена на полу из клинкера, мрамора или сплошного жаростойкого пластмассового покрытия. Пластмассовые и стеклянные секции приклеиваются также к полу или к "бассейну" силиконовым клеем (рис. 3). Поверхности должны быть чисты и обработаны наждачной бумагой. Пол должен быть с уклоном к канализационному колодцу посередине комнаты. Пол под пластмассовыми и стеклянными поверхностями должен быть ровным и чистым.

### Размещение

Tylette размещается в имеющемся углу. Секция с нагревателем, должна быть расположена так, чтобы к ней всегда оставался свободный доступ.

### Электрическое подключение

Электрическое подключение (В, рис. 1) выполняется специалистом электриком согласно схемы.

### Вода и канализация

Tylette подключается к горячей и к холодной воде (А, рис. 1), а также к канализации, принимающей 50 литров воды в минуту. Для достижения удвоенного творительного эффекта различных функций, напор воды должен быть не ниже 3 бар. Внутренний диаметр труб должен быть не меньше 8 мм. Вода подключается к смесивающему термостату (с резьбой в 1/2"). Различные функции соединяются согласно цветовых обозначений. Обратитесь к специалисту при подключении воды и канализации.

Важно! На термостатном смесителе есть два варианта установки. Ручка с обратной стороны предназначена для предварительной настройки температуры тропического дождя и водопада. Установка производится перед тем, как Tylette будет окончательно собрана. См. раздел "Термостатный смеситель".

## Функции / Обслуживание

### Паровой генератор

Tylette оснащена встроенным паровым генератором, в котором есть:

- Бака для воды из нержавеющей стали
- Трубы из неокисляемого материала
- Автоматическое опорожнение через 1 час после выключения парной
- Автоматическое споласкивание 4 раза после опорожнения
- Электронное регулирование уровня воды
- Электронное поддержание уровня
- Самоочищающиеся и не принимающие известь электроды
- Непрерывное паровыделение
- Всегда правильный эффект независимо от качества и уровня воды
- Встроенный предохранительный клапан
- Встроенный предохранительный клапан перегрева
- Встроенный фильтр
- Водонепроницаемый корпус.

### Панель управления типа СС - Tylette

Электронная, с автоматическим включением и выключением. Максимальное время включения 3 часа, выбор времени включения не более, чем за 10 часов наперед. Встроенный термометр и кнопки выбора функций.

### Предохранительный клапан перегрева

Паровой агрегат оснащен встроенным предохранительным клапаном перегрева.

### Основной выключатель

Встроенным выключателем следует пользоваться только тогда, когда парная будет выключена продолжительное время. Автоматическая функция опорожнения выключается при отключении питания.

### Автоматическое опорожнение

Эта автоматическая функция значительно снижает накопление известковых отложений в баке для воды. Чтобы автоматическое опорожнение и споласкивание работали должным образом, выключатель между приборным шкафом и Tylette (если имеется) не должен выключаться ранее, чем через 8-10 минут после того, как таймер в приборном шкафу отключит нагревание парной.

ВНИМАНИЕ! При опорожнении бака в парной никто не должен находиться. Вода очень горячая!

### Автоматическое опорожнение при помощи микровыключателей.

Слив части воды из парового генератора осуществляется автоматически через 4 часа (установка с завода).

В местности, где жесткость воды превышает 5dH° или если паровой генератор и спользуется более 4-х часов в день, он должен опорожняться более регулярно. Установите желаемый интервал опорожнения согласно схеме выключателя (см. иллюстрацию).

**ПРЕДУПРЕЖДЕНИИ!** Вода горячая!

DIP-switch	Function	DIP-switch	Function	• = Switch position at the DIP-switch.
	1 Hour		6 Hour	
	2 Hour		NO TIMER	
	4 Hour		TEST	

### Термостатный смеситель

При включении тропического дождя или водопада, температура воды в целях удобства не может быть абсолютно холодной или абсолютно горячей. Регулирование температуры производится внутри Tylette во время купания. Предварительная установка температуры производится при установке ручки с задней стороны смесителя.

### Освещение

Парная освещается галогеновыми лампами с встроенным защитным трансформатором и регулируется на пульте управления. Освещение включает ся и выключается автоматически или же кнопкой "Light".

### Очистка от известковых отложений

Очистка производится регулярно согласно таблице. При очистке высвобождается известь и отложения на стенках и на элементе.

Регулярная очистка продлевает срок службы парового генератора. При высоком уровне извести в воде, превышающем 5°dH, рекомендуется установить смягчитель воды или оборудования автоматического фильтрации извести Tylò.

**Важно!** При очистке от извести водной бак парогенератора должен быть пустым. Парогенератор должен быть выключен как минимум в течение 2-х часов перед началом процесса.

- Разведите состав для вывода извести Tylò Solvent (кол-во по таблице) в 1/2 литрах воды.
- Открутите крышку заливной трубки, рис. В. Внимание! Парогенератор должен быть выключен.
- Залейте смесь воды и очищающего вещества.
- Дайте парогенератору поработать примерно 3 часа.
- Выключите парогенератор. Бак будет автоматически опорожнен через 1 час и промыт автоматически 4 раза.

Очищающее вещество Tylò Solvent безвредно и без запаха. Во время очищения от извести можно пользоваться парной. При использовании другого вещества парной пользоваться не рекомендуется.

Время работы в часах перед очисткой от известковых отложений (Для снижения необходимости ручной чистки от извести, рекомендуется пользоваться смягченной водой)					
Мощность парогенератора в кВт	Кол-во жидкости для очистки от извести 1 упаковка a = 80 г	Рабочие часы при различной твердости воды			
		Смягченная 0,01-1° dh	Мягкая 1-3°dh	Твердая 3-8°dh	Очень твердая 8-20°dh
2.2	2 упаковки	7000	2300	900	350
4.5	2 упаковки	3800	1300	500	190

### Советы для большего наслаждения в парной!

Для большинства людей наиболее приятная температура в парной 40-35°C. Температуру Вы устанавливаете на панели регулирования. (Гигрометр Вам не потребуется, так как влажность всегда будет 100%.)

- Перед парной хорошо помойтесь в душе.
- Возьмите с собой полотенце, чтобы сидеть на нем.
- Расслабьтесь, и наслаждайтесь пребыванием в мягком паровом облаке. Вы можете даже слушать музыку в парной! Tylò предлагает специальные динамики стерео для парной. Динамики имеются в каталоге дополнительного оборудования.
- Время от времени принимайте освежающий душ, делайте это так часто, как Вам приятно.
- После последнего парения приятно принять холодный душ.

Перед тем, как одеться, дайте телу хорошо просохнуть. Посидите раздетым до тех пор, пока кожа не остынет и поры не закроются. Возьмите с собой прохладный напиток и наслаждайтесь тем, насколько Вы хорошо себя чувствуете!

### Очистка парной Tylette

После каждого пользования парной, сидения и пол следует промывать теплой водой (не сильным напором). Регулярно промывайте сидения мыльным раствором. Для ежедневной дезинфекции рекомендуется использовать Tylò Steam Clean, который действует полностью автоматически. Пол в парной должен быть тщательно вымыт, даже в углах. Пользуйтесь горячей водой, щеткой и растворителями для смывания жира.

## Установка труб

Производится специалистом.

Рис. 5.

Парогенератор типа Tylette.

A = подключение.

B = замыкающие гайки.

C = предохранительный клапан.

D = выход пара

E = подключение слива воды.

F = подключение воды через встроенный фильтр.

Подключение воды: Подключите горячую и холодную воду к встроенному термостатному смесителю.

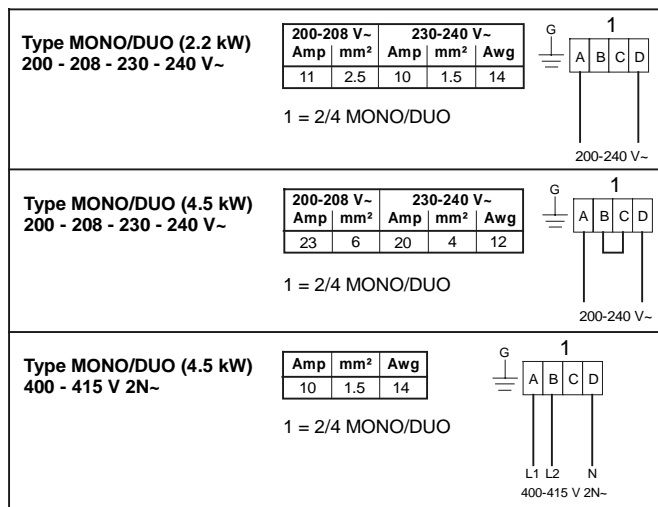
**ВАЖНО!** Перед подключением воды к Tylette, промойте систему! Это предотвратит попадание загрязнений из труб в парогенератор.

## Электрическое подключение

Подключение осуществляется специалистом электриком. См. схему подключения. Внутреннее подключение между паровым генератором и магнитным клапаном уже выполнено при поставке.

Кабель питания подключается к распределительному шкафу. На этом кабеле не должно быть выключателей, контактов и т.п. См. раздел "Автоматическое опорожнение".

Не забудьте подключить заземление!



### Освещение

Регулируется на панели.

Освещение подключается к контактной коробке в куполе кабелем, подключенным к предохранительному трансформатору.

### Выборочно!; наружный выключатель

Устанавливается на любом расстоянии от парной. Подключается проводом низкого напряжения к CC-Tylette, см. схему. При подключении нескольких выключателей, подключение должно быть параллельным.

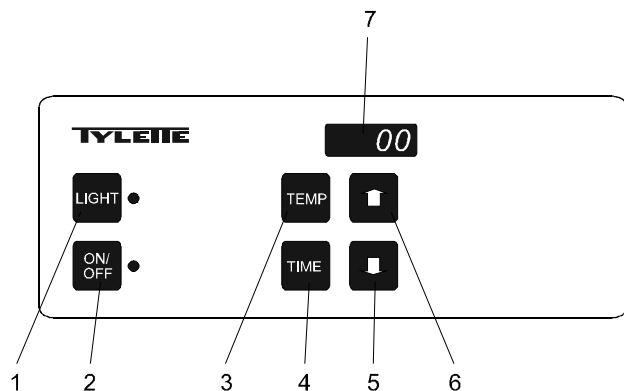
### Подключение к центральному компьютеру

Парную можно подключить к центральному компьютеру, подающему короткий импульс (замыкание) между шинами 19 и 20 на CC-Tylette.

### Подключение дополнительного оборудования

Контакты P5 и G6 оставлены для подключения механического вентилятора, автоматической подачи эссенции SteamFresh, дозатора Steam Clean и др.

## Инструкция



### Функции

1 = освещение. 2 = включение/выключение. 3 = регулирование температуры. 4 = установка времени. 5 = понижение температуры/времени. 6 = увеличение температуры/времени. 7 = дисплей.

### Освещение

Освещение включается автоматически при включении парной и выключается, когда парная выключается. Освещение может также включаться и выключаться вручную кнопкой LIGHT.

### Основной выключатель

На парогенераторе имеется основной выключатель, которым следует пользоваться только при отключении парной на длительное время.

При выключении, функции панели CC "стираются" из памяти.

## Регулирование

### Регулирование температуры

Нажмите TEMP для показа настоящей температуры. Регулируйте температуру стрелками "вверх" или "вниз".

### Ручное включение/выключение

Нажмите на ON для включения (светится диод). Нажмите на OFF для выключения (диод перестает светиться). Если Вы забыли выключить агрегат, выключение производится автоматически через 3 часа.

### Установка времени автоматического включения

(производится в положении OFF)

Нажмите на TIME (мигают часы) - установите часы стрелками "вверх" и "вниз".

Нажмите на TIME (мигают минуты) - установите минуты стрелками "вверх" и "вниз".

(Важно! Часы и минуты должны мигать перед нажатием на "ON").

Нажмите на ON - введенное время активировано, светится красный диод пока парная не включится в установленное время. Парная выключается автоматически через 3 часа.

Парную можно выключить в любой момент кнопкой OFF.

### Кодовый замок против изменения установок

Выполните программирование, как описано выше, а затем подождите не менее

20 секунд. Нажмите кнопку со стрелкой вниз (↓) и, удерживая ее, нажмите TEMP и TIME. В результате активизируется кодовый замок, блокирующий все изменения

установок. Чтобы восстановить неблокированный режим, нажмите кнопку со стрелкой вниз (↓) и, удерживая ее, нажмите OFF.

### Кодовый замок против изменения установки температуры

Выполните программирование температуры, как описано выше, а затем подождите не менее 20 секунд. Нажмите кнопку со стрелкой вниз TIME и, удерживая ее, нажмите TEMP и LIGHT. В результате активизируется кодовый замок, блокирующий

изменение только установок температуры. Чтобы восстановить неблокированный режим, нажмите кнопку со стрелкой вниз (↓) и, удерживая ее,

нажмите OFF.

## Функционирование душа

Установите желаемую температуру ручкой. Различные функции выбирают кнопки: тропический дождь - кнопкой (8), водопад - кнопкой (9), массажный душ - кнопкой (10), струя - кнопкой (11). Для достижения лучшего результата, не включайте одновременно более двух функций.

## Проверка и поиски неисправностей

**ВНИМАНИЕ! ПЕРЕД ЛЮБЫМИ РАБОТАМИ С ОБОРУДОВАНИЕМ ПАРНОЙ, ПРОВЕРЬТЕ ЧТОБЫ НАПРЯЖЕНИЕ БЫЛО ОТКЛЮЧЕНО!**

При нарушениях в работе проверьте вначале следующее:

- проверьте по схеме правильно ли подключено оборудование Tylette.
- не загрязнен ли фильтр. Фильтр расположен на подаче воды. При чистке - отключите трубу, достаньте фильтр и очистите его от известковых отложений и твердых частиц.
- не закрыт ли кран на подаче воды в парогенератор.
- не перегорели ли предохранители в распределительном шкафу.
- правильно ли установлены все данные на панели управления.
- не сработал ли предохранительный клапан перегрева.

**TYLÖ**

Tylö AB,  
Svarvaregatan 6, S-30250 Halmstad, Швеция.  
Тел. +46 35 100080, Факс +46 35 102580.

©Любая перепечатка полностью или частично допускается только с письменного разрешения фирмы Tylö. Мы оставляем за собой право на внесение изменений в материал, конструкцию или дизайн без предварительного оповещения.

## **Дополнительно касательно вентиляции:**

### **Вентиляция:**

Рекомендуется обновление воздуха 10-20 м<sup>3</sup> на человека в час.

Щель между нижним краем двери и порогом служит отдушиной для вентиляции воздуха.

Расположите выходное отверстие наверху стены или в потолке паровой, как можно дальше от входного отверстия, но не над дверью или над сиденьями. Соедините его с внешней вентиляцией. Можно использовать существующую вентиляцию. Труба должна быть пластиковой первые 8 м по ее длине или из других материалов, которые лучше всего переносят влажный воздух. Очень важно, чтобы в трубе не было карманов, в которых мог бы скапливаться конденсат, являющийся причиной прогибов. Вентиляция должна быть полностью паронепроницаемой без отверстий или трещин, через которые могут проходить вода или пар.

### **Механическая вентиляция:**

Если вытяжка воздуха недостаточна, возможно, в результате низкого давления в комнате, откуда поступает воздух в паровую, тогда должна быть установлена механическая вентиляция, обеспечивающая обновление воздуха 10-20 м<sup>3</sup> на человека в час.