

КОЛЬЦЕВЫЕ КОМПРЕССОРЫ

РУКОВОДСТВО ПО УСТАНОВКЕ, ЭКСПЛУАТАЦИИ И
ТЕХНИЧЕСКОМУ ОБСЛУЖИВАНИЮ

RB 20/ 30/ 40/ 50/ 60 СЕРИИ



**ПРЕДУПРЕЖДЕНИЕ**

1. Данное устройство предназначено для использования внутри сухого и чистого помещения.
2. Во избежание повреждения данного устройства не допускаются его падения во время транспортировки.
3. Не разрешается устанавливать и использовать это устройство, не прочитав предварительно данное руководство.
4. По соображениям безопасности запрещается вносить изменения в конструкцию вращающихся деталей данного устройства или ремонтировать их.
5. Производитель имеет право вносить изменения в конструкцию устройства без предварительного уведомления.
6. Данный узел является только компонентом, он должен устанавливаться в машину или в часть машины, которые должны соответствовать требованиям директивы относительно механического оборудования 9/392/ЕЕС. Ввод в эксплуатацию данного устройства не может быть выполнен до тех пор, пока машина, в которую оно устанавливается, не будет соответствовать требованиям стандарта EN60204-1.

2003.01

1. Требования по безопасности

- 1) Максимально допустимая температура окружающего воздуха на впускном отверстии +40°C.
- 2) Все работы, связанные с транспортировкой, установкой, техническим обслуживанием и устранением неисправностей должны выполняться персоналом, имеющим соответствующую квалификацию.
- 3) Установка этого устройства должна выполняться в соответствии с данным руководством.
- 4) К устройству должен быть правильно и надежно подсоединен провод заземления.
- 5) Провода кабеля питания должны иметь достаточное сечение, и в местах подключения к контактам в проводах не должно быть механических напряжений. Невыполнение этих требований может привести к поражению электрическим током или к пожару.
- 6) При работе устройства не приближайтесь к его вращающимся деталям, таким как, например, охлаждающий вентилятор, и не всовывайте руки во впускное и выпускное отверстия.
- 7) В случае нарушения энергоснабжения нужно немедленно перевести выключатель питания в выключенное положение.
- 8) Если устройство не может разогнаться до нормальной скорости в течение 15 с после его включения, немедленно выключите питание и внимательно проверьте устройство.
- 9) Перед перемещением, обслуживанием или ремонтом данного устройства необходимо отключить питание. Не забывайте о том, что вследствие инерционности вращающихся деталей устройство может продолжать работать в течение нескольких минут после выключения питания.
- 10) Эти устройства могут использоваться только для перемещения чистого воздуха, а также негорючих, некорродирующих, и невзрывоопасных газов, паров или жидкостей.
- 11) Впускное отверстие должно быть расположено правильно, и должно быть защищено таким образом, чтобы в него не засасывалась грязь и твердые частицы.
- 12) Если устройство работает при слишком большом давлении, то должен быть установлен подходящий предохранительный клапан для того, чтобы предотвратить перегрев электродвигателя.
- 13) Концевая крышка, которая используется для предотвращения контакта с движущимися деталями устройства и для направления потока охлаждающего воздуха, не должна сниматься. Иначе электродвигатель перегреется.
- 14) Устройство тепловой защиты следящего типа поставляется по требованию заказчика. Устройство защиты должно быть подключено к магнитному прерывателю цепи, которое осуществляет управление подачей электропитания.
- 15) Данное устройство рассчитано на непрерывную работу. В случае прерывистой работы или работы при высокой температуре окружающей среды необходимо проверить возможность использования (при максимально допустимой температуре) с представителями производителя.

2. Установка

1) Применение:

- 1.1) Данное устройство используется для работы с негорючими, некорродирующими и невзрывоопасными газами и с воздухом. Температура окружающего воздуха или газа должна быть не выше 40°C.
- 1.2) Перед впускным отверстием устройства должен быть установлен фильтр для задерживания грязи и твердых частиц.
- 1.3) Эти устройства не должны работать с закрытыми впускным и выпускным отверстиями.
- 1.4) Предельно допустимые рабочие давления показаны в табл. 1.

Таблица 1

СЕРИЯ	RB20-	RB30-	RB40-		RB50-		RB60-		
	5xx	5xx	5xx	6xx	5xx	6xx	5xx	6xx	7xx
МАКС. ДАВЛЕНИЕ , мбар (50/60 Гц)	65/90	130/140	140/150	160/170	200/160	220/180	230/200	250/230	270/240
МАКС. ПОТОК ВОЗДУХА , м ³ /мин. (50/60 Гц)	1,0/1,1	1,4/1,6	2,4/3,0	2,4/3,0	3,6/4,2	3,6/4,2	5,1/6,2	5,1/6,2	5,1/6,2

2) Установка:

- 2.1) Кольцевые компрессоры могут устанавливаться в любом положении, но когда они устанавливаются вертикально, сторона электродвигателя должна быть расположена вверх.
- 2.2) Для предотвращения вибрации узел должен устанавливаться на жестком основании.
- 2.3) Для обеспечения хорошего охлаждения зазор между передней или задней крышкой и стеной должен быть не меньше 20 мм. Проверьте, что на пути потока охлаждающего воздуха нет препятствий.
- 2.4) Вблизи от устройства не должно быть горючих материалов.
- 2.5) Должна выполняться фильтрация воздуха и газов с помощью фильтра перед поступлением их на впускное отверстие устройства.
- 2.6) Для уменьшения шума по специальному требованию могут поставляться глушители.

3) Электрические соединения:



ПРЕДУПРЕЖДЕНИЕ:

Перед выполнением соединений нужно обязательно отсоединить электропитание.

- 3.1) Подаваемое на устройство питающее напряжение должно быть таким же, как указанное в паспортной табличке, установленной на устройстве.
- 3.2) Подводящие провода должны быть подключены в соответствии со схемой, на контактной коробке.
- 3.3) Провод защитного заземления должен быть подключен к контакту заземления.
- 3.4) Выберите подходящие автоматические выключатели в соответствии с номинальными значениями токов электродвигателей.

3. Эксплуатация

- 1) Эти устройства должны вращаться в направлении, указанном стрелкой на их корпусе.
- 2) Для трехфазных электродвигателей направление вращения может быть изменено с помощью перемены местами любых двух фаз линии питания.
- 3) Эти устройства должны работать при значениях потоках воздуха и давления, которые указаны в табл. 1.
- 4) Для предотвращения работы вне диапазона допустимых значений рекомендуется установить предохранительный клапан (высокого давления или разряжения).

4. Техническое обслуживание

- 1) Для обеспечения хорошего охлаждения необходимо периодически очищать крышку вентилятора изнутри и снаружи от грязи, в противном случае, электродвигатель может сгореть.
- 2) Подшипник, масляное уплотнение и глушитель являются изнашиваемыми деталями, которые должны заменяться по мере их износа.

5. Нахождение и устранение неисправностей

Неисправность	Причина	Устранение
Электродвигатель не работает (не слышно гудения)	• Не подается питающее напряжение.	• Подайте питающее напряжение.
	• Не подсоединены два провода линии питания.	• Проверьте кабель питания.
	• Неисправен выключатель питания или пускатель.	• Замените выключатель питания или пускатель.
	• Обрыв в обмотке электродвигателя.	• Замените обмотку электродвигателя.
	• Обрыв в защитном устройстве или в цепи защитного устройства	• Замените защитное устройство или устраните обрыв в цепи защитного устройства

Электродвигатель не работает (слышно гудение)	<ul style="list-style-type: none"> • Не подсоединен один из проводов линии питания. 	<ul style="list-style-type: none"> • Проверьте кабель питания.
	<ul style="list-style-type: none"> • Неисправен выключатель питания или пускатель. 	<ul style="list-style-type: none"> • Замените выключатель питания или пускатель.
	<ul style="list-style-type: none"> • Обрыв в обмотке электродвигателя. 	<ul style="list-style-type: none"> • Замените обмотку электродвигателя.
	<ul style="list-style-type: none"> • Неисправен подшипник 	<ul style="list-style-type: none"> • Замените подшипник
	<ul style="list-style-type: none"> • Рабочее колесо заклинило посторонним материалом 	<ul style="list-style-type: none"> • Очистите рабочее колесо
	<ul style="list-style-type: none"> • Рабочее колесо заклинило корпусом или крышкой 	<ul style="list-style-type: none"> • Отрегулируйте положение рабочего колеса
	<ul style="list-style-type: none"> • Неисправен конденсатор (однофазный электродвигатель) 	<ul style="list-style-type: none"> • Замените конденсатор.
Нормальная работа, перегрев, защитное устройство периодически срабатывает	<ul style="list-style-type: none"> • Перегрузка электродвигателя 	<ul style="list-style-type: none"> • Уменьшите рабочее давление, очистите фильтр, крышку вентилятора, глушитель или трубы.
	<ul style="list-style-type: none"> • КЗ в обмотке электродвигателя. 	<ul style="list-style-type: none"> • Замените обмотку электродвигателя.
	<ul style="list-style-type: none"> • Заклинило рабочее колесо 	<ul style="list-style-type: none"> • Очистите или отрегулируйте положение рабочего колеса
Недостаточное разряжение	<ul style="list-style-type: none"> • Слишком низкая мощность компрессора 	<ul style="list-style-type: none"> • Установите более мощный компрессор
	<ul style="list-style-type: none"> • Неправильное значение частоты напряжения в линии питания 	<ul style="list-style-type: none"> • Отрегулируйте частоту напряжения в линии питания
	<ul style="list-style-type: none"> • Неправильное направление вращения 	<ul style="list-style-type: none"> • Измените направление вращения
	<ul style="list-style-type: none"> • Неисправно масляное уплотнение 	<ul style="list-style-type: none"> • Установите новое масляное уплотнение
	<ul style="list-style-type: none"> • Воздушная течь в системе 	<ul style="list-style-type: none"> • Проверьте систему и устраните течь
Слишком сильный шум	<ul style="list-style-type: none"> • Грязный глушитель 	<ul style="list-style-type: none"> • Очистите глушитель

	<ul style="list-style-type: none"> • Неисправен подшипник 	<ul style="list-style-type: none"> • Замените смазку в подшипнике или установите новый подшипник.
--	--	--

6. Список деталей

Рис. № детали	Название детали	RB20		RB30	
		1 фаза	3 фазы	1 фаза	3 фазы
1-1	Болт	6	6	6	6
1-2	Крышка корпуса	1	1	1	1
2-1	Болт	1	1	1	1
2-2	Шайба	1	1	1	1
2-3	Удерживающая пластина	1	1	1	1
2-4	Рабочее колесо	1	1	1	1
2-5	Регулировочные прокладки	1	1	1	1
2-6	Втулка	1	1	1	1
3-1	Винт	2	2	2	2
3-2	Крышка подшипника	1	1	1	1
3-3	Уплотнение вала	1	1	1	1
3-4	Корпус	1	1	1	1
4-1	Узел статора	1	1	1	1
4-2	Болт	4	4	4	4
4-3	Концевой корпус	1	1	1	1
4-4	Вентилятор	1	1	1	1
4-5	Крышка вентилятора	1	1	1	1
4-6	Винт	3	3	3	3
4-7	Гайка	4	4	4	4
4-8	Разрезная шайба	4	4	4	4
4-9	Винт	5	6	5	6
4-10	Гайка	5	6	5	6
5-1	Подшипник	1	1	1	1
5-2	Шпонка	1	1	1	1
5-3	Ротор электродвигателя	1	1	1	1
5-4	Подшипник	1	1	1	1
5-5	Пружинящая шайба	1	1	1	1
6-1	Крышка конденсатора	1	Нет	1	Нет
6-2	Винт	2	Нет	2	Нет
6-3	Винт	2	Нет	2	Нет
6-4	Зажим	1	Нет	1	Нет
6-5	Втулка	2	Нет	2	Нет
6-6	Конденсатор	1	Нет	1	Нет
6-7	Втулка	1	Нет	1	Нет
7-1	Крышка контактной коробки	1	1	1	1
7-2	Прокладка	1	1	1	1

Рис. № детали	Название детали	RB20		RB30	
		1 фаза	3 фазы	1 фаза	3 фазы
7-3	Прокладка	1	1	1	1
7-4	Нижняя часть контактной коробки	1	1	1	1
7-5	Разрезная шайба	1	1	1	1
7-6	Винт контакта заземления	1	1	1	1
7-7	Втулка	1	1	1	1
7-8	Винт	1	1	1	1
7-9	Контактный блок	1	1	1	1
7-10	Винт	2	2	2	2
7-11	Гайка	12	12	12	12
7-12	Контактная пластина	2	3	2	3
7-13	Контактный зажим	4	6	4	6
7-14	Винт	1	1	1	1
8-1	Узел глушителя	2	2	2	2
8-2	Фиксатор глушителя	2	2	2	2
8-3	Концевая крышка	1	1	1	1
8-4	Винт	6	6	6	6
8-5	Прокладка	2	2	2	2
8-6	Резьбовой фланец	2	2	2	2
8-7	Болт	4	4	4	4
8-8	Фланец шланга	2	2	2	2

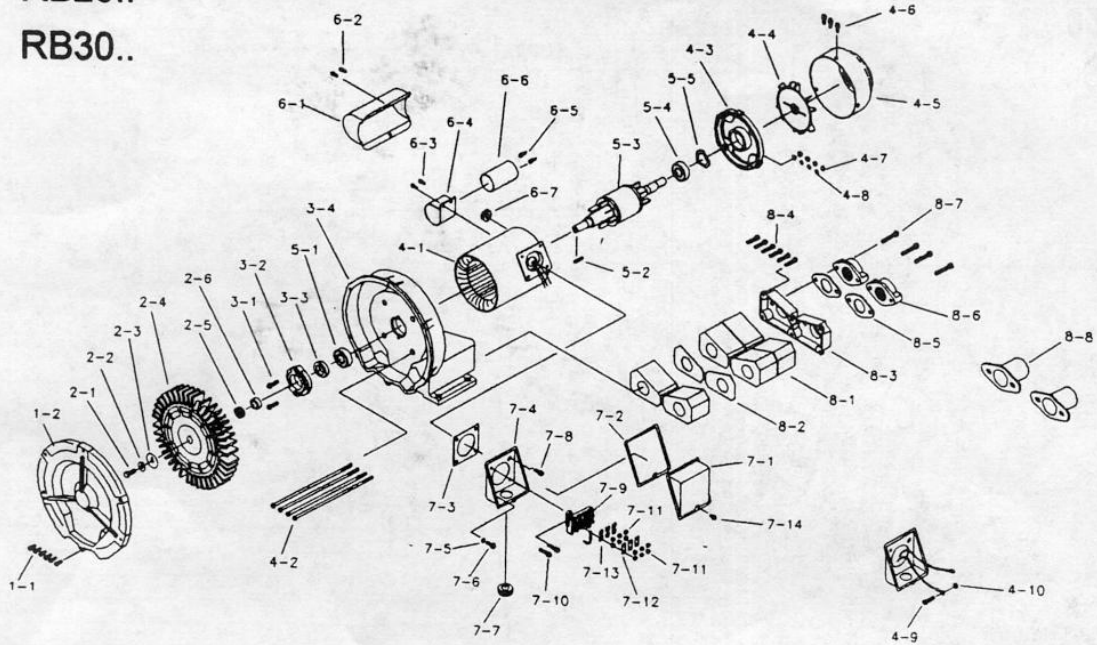
Пример заказа: RB20 – 520, Рис. №5-1, Кол-во: 2

Рис. № детали	Название детали	RB40		RB50		RB6 0
		1 фаза	3 фазы	1 фаза	3 фазы	3 фаз ы
1-1	Болт	6	6	7	7	8
1-2	Крышка корпуса	1	1	1	1	1
1-3	Винт	3	3	3	3	4
1-4	Шайба	3	3	3	3	4
1-5	Уплотнительное кольцо	3	3	3	3	4
1-6	Уплотнительное кольцо для корпуса подшипника	Нет	Нет	1	1	1
2-1	Болт	1	1	1	1	1
2-2	Разрезная шайба	1	1	1	1	1
2-3	Удерживающая пластина	1	1	1	1	1
2-4	Подшипник	1	1	1	1	1
2-5	Крышка подшипника	1	1	1	1	1
2-6	Рабочее колесо	1	1	1	1	1
2-7	Втулка	Нет	Нет	1	1	1
3-1	Корпус	1	1	1	1	1
3-2	Рым-болт	Нет	Нет	1	1	1
3-3	Фетровое кольцо	1	1	1	1	1
3-4	Уплотнение вала	1	1	1	1	1
3-5	Квадратная гайка	1	1	Нет	Нет	Нет
3-6	Втулка	Нет	Нет	1	1	1
3-7	Ножка	1	1	1	1	1
3-8	Квадратная гайка	2	2	2	2	2
3-9	Болт	2	2	2	2	2
3-10	Разрезная шайба	1	1	1	1	1
3-11	Болт	1	1	1	1	1
4-1	Узел статора	1	1	1	1	1
4-2	Концевой корпус	1	1	1	1	1
4-3	Болт	3	3	4	4	4
4-4	Болт	3	3	4	4	4
4-5	Вентилятор	1	1	1	1	1
4-6	Крышка вентилятора	1	1	1	1	1
4-7	Винт	3	3	3	3	3
4-8	Гайка	Нет	Нет	Нет	Нет	4
4-9	Гайка	Нет	Нет	Нет	Нет	4
5-1	Шпонка	1	1	1	1	1
5-2	Ротор электродвигателя	1	1	1	1	1
5-3	Подшипник	1	1	1	1	1
5-4	Пружинящая шайба	1	1	1	1	1

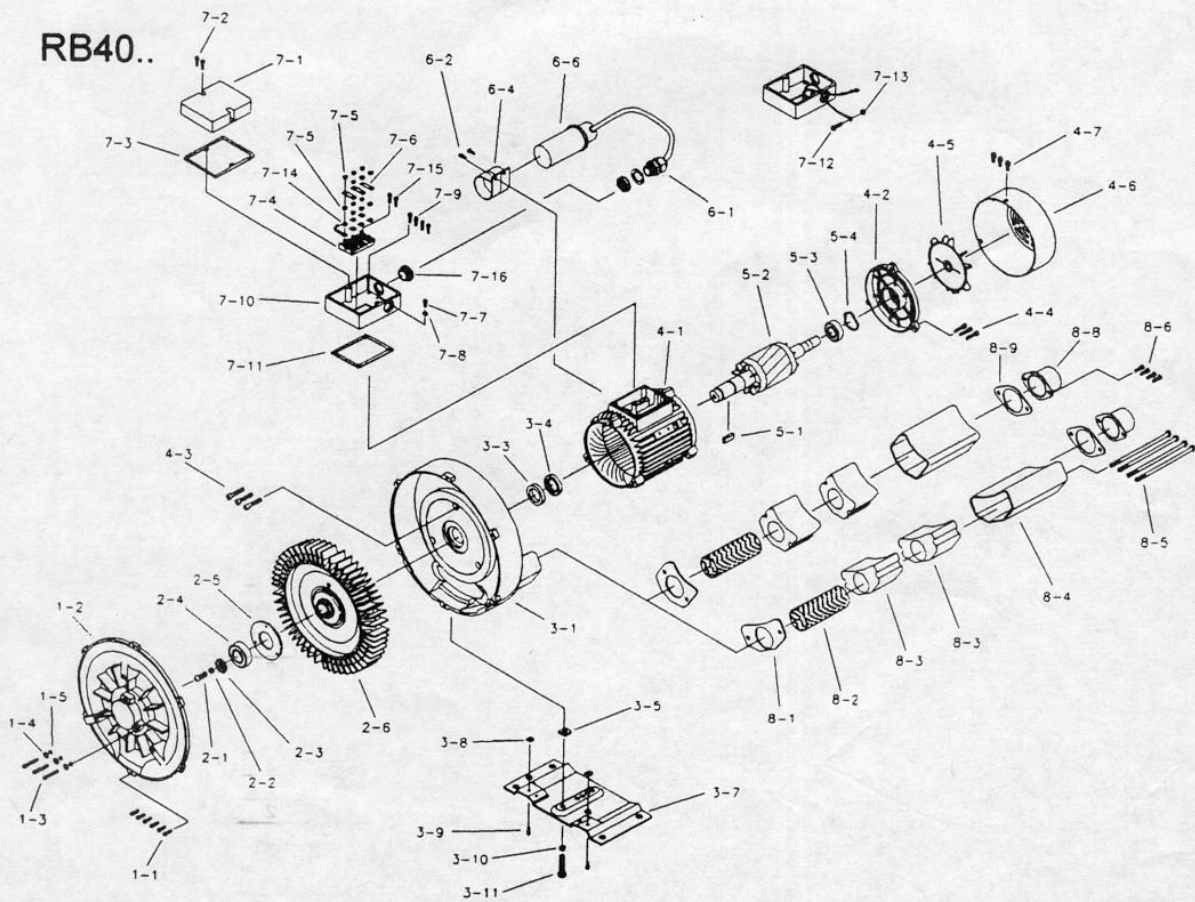
Рис. № детали	Название детали	RB40		RB50		RB6 0
		1 фаза	3 фазы	1 фаза	3 фазы	3 фаз ы
6-1	Уплотнение кабельного ввода	1	Нет	1	Нет	Нет
6-2	Винт	2	Нет	2	Нет	Нет
6-4	Зажим	2	Нет	2	Нет	Нет
6-6	Конденсатор	1	Нет	1	Нет	Нет
7-1	Крышка контактной коробки	1	1	1	1	1
7-2	Винт	2	2	2	2	4
7-3	Прокладка	1	1	1	1	1
7-4	Контактный блок	1	1	1	1	1
7-5	Гайка	12	12	12	12	12
7-6	Контактная пластина	3	3	3	3	3
7-7	Винт контакта заземления	1	1	1	1	1
7-8	Разрезная шайба	1	1	1	1	1
7-9	Винт	4	4	4	4	4
7-10	Нижняя часть контактной коробки	1	1	1	1	1
7-11	прокладка	1	1	1	1	1
7-12	Винт	5	6	5	6	5
7-13	Гайка	5	6	5	6	5
7-14	Контактный зажим	6	6	6	6	6
7-15	Винт	2	2	2	2	2
7-16	Пробка	0	1	0	1	1
8-1	Прокладка	2	2	2	2	2
8-2	Фиксатор глушителя	2	2	2	2	2
8-3	Узел глушителя	2	2	2	2	2
8-4	Корпус глушителя	2	2	2	2	2
8-5	Болт	4	4	4	4	4
8-6	Болт	4	4	4	4	4
8-7	Резьбовой фланец	Нет	Нет	2	2	2
8-8	Фланец шланга	2	2	2	2	2
8-9	Прокладка	2	2	2	2	2

Пример заказа: RB50 - 520, Рис. №5-1, Кол-во: 2

**RB20..
RB30..**



RB40..



RB50..
RB60..

